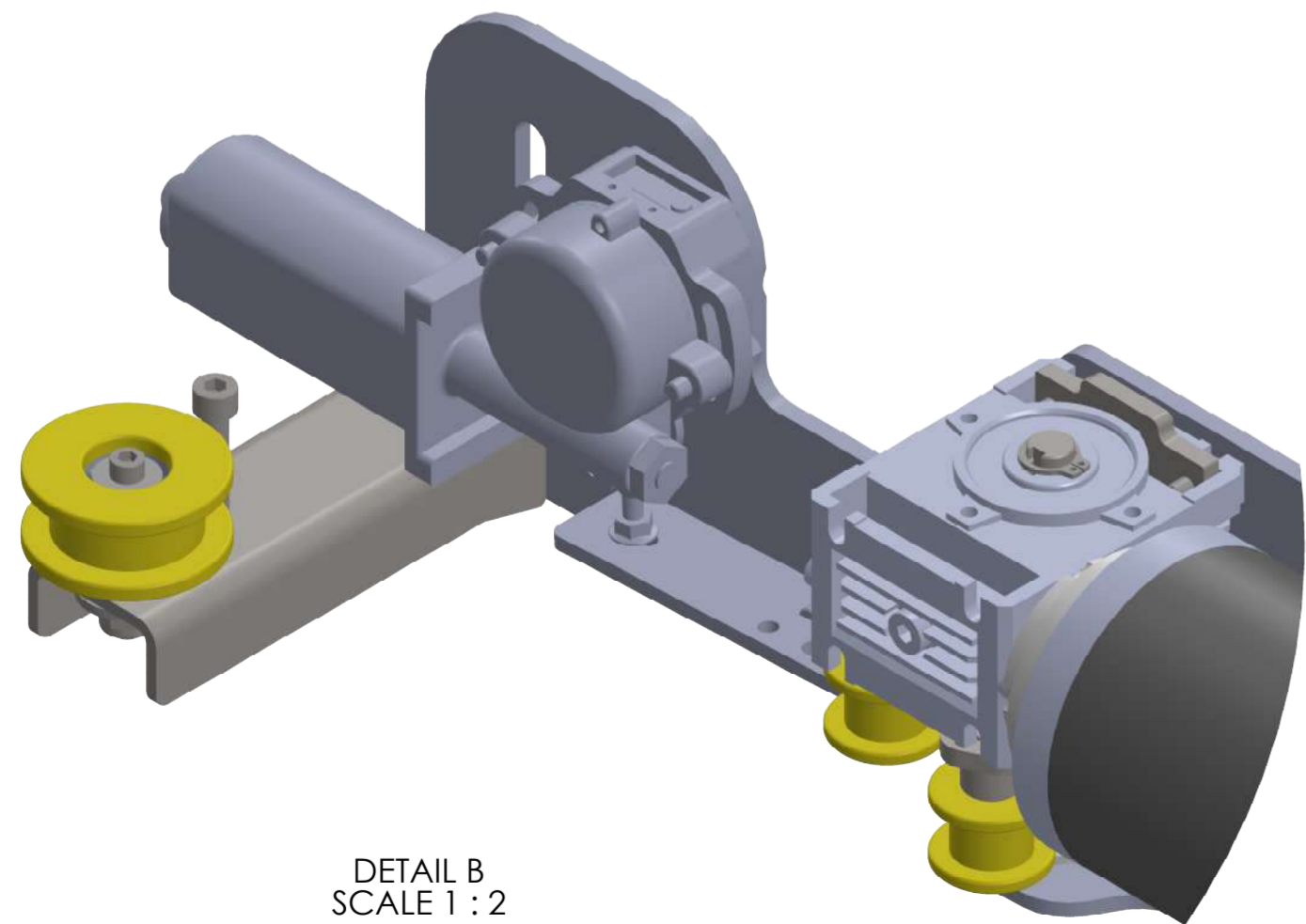
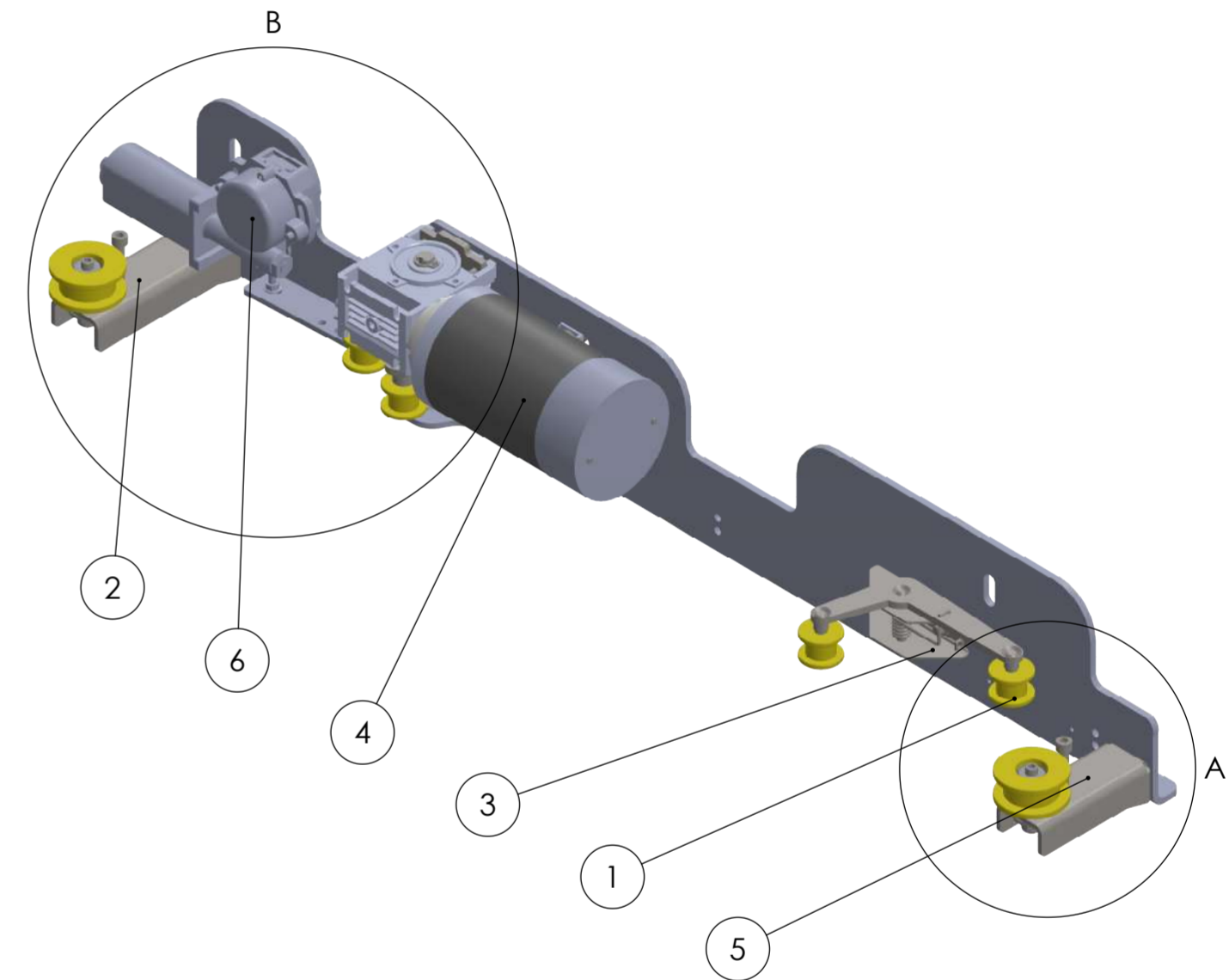
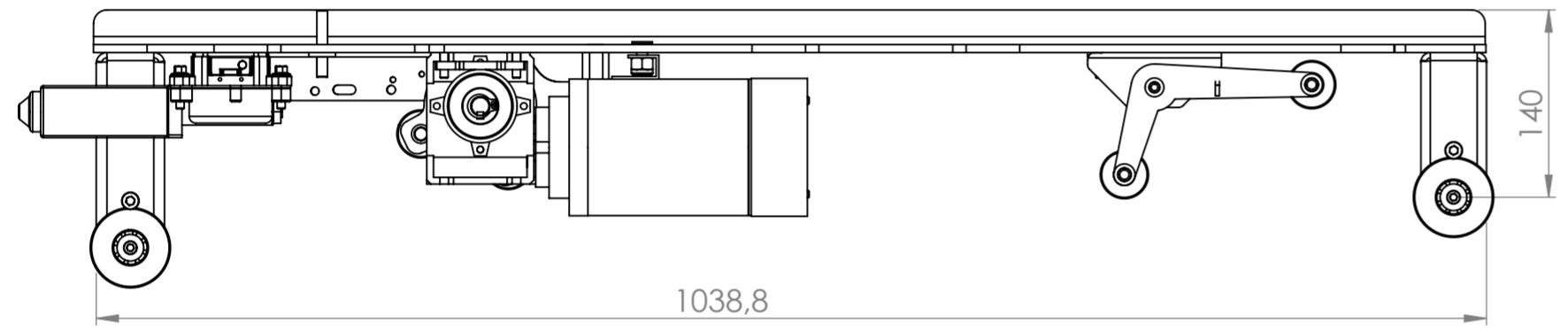
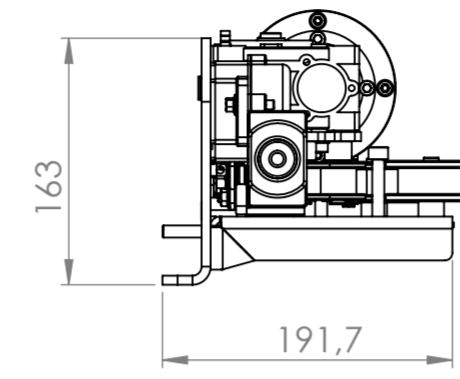
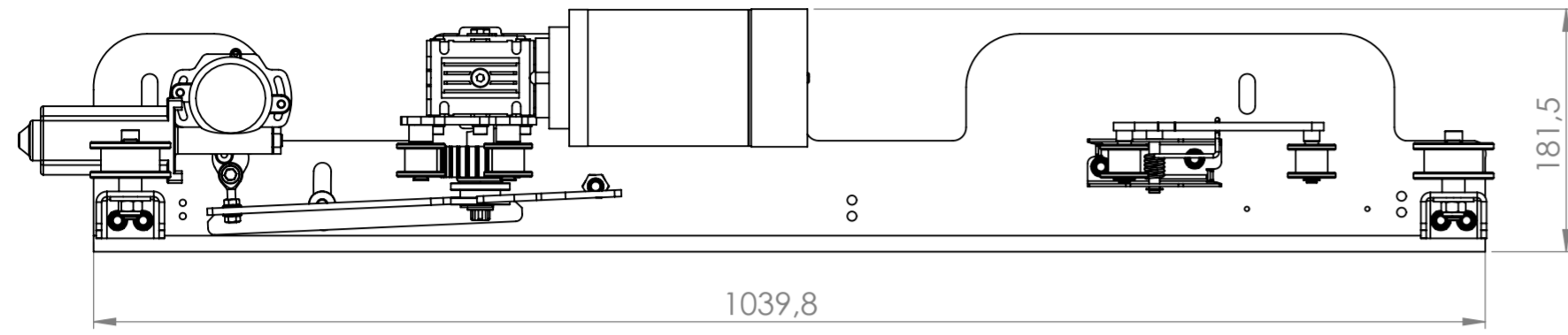


REVİZYONLAR				
Revizyon	Revizyon Yapan	Revizyon Tarihi	AÇIKLAMA	ONAY
Revizyon.1				
Revizyon.2				



DETAIL B
SCALE 1 : 2

DETAIL A
SCALE 1 : 2

ÖĞE NO.	PARÇA NUMARASI	Tanım	MİKT.
1	VD.K.3000.0033	T5 ŞASESİ	1
2	VD.K.0700.0001	UZUN AYAK GRUBU	1
3	2 300 018 212	KAYIŞ GERDİRME DURUMU	1
4	VD.K.0100.0007	MOTOR GRUBU	1
5	VD.K.0800.0003	120'lik KISA AYAK GRUBU	1
6	VD.K.1500.0003		1

VELDO TEKNOLOJİ				
Cizen	Denetleyen	Onay	Malzeme	Agrılık
Oğuzhan UÇAR	Zafer ÇILĞIN	Tamer KANAT	4749.09	1/5
Unvan	Tarih	Imza	PARÇA ADI	PARÇA NO
AR-GE TEKNİKERİ	07/06/2016		T5 Şase Grubu	5 540 200 001
ATÖLYE ŞEFİ/...../2016			
AR-GE MÜDÜRÜ/...../2016			