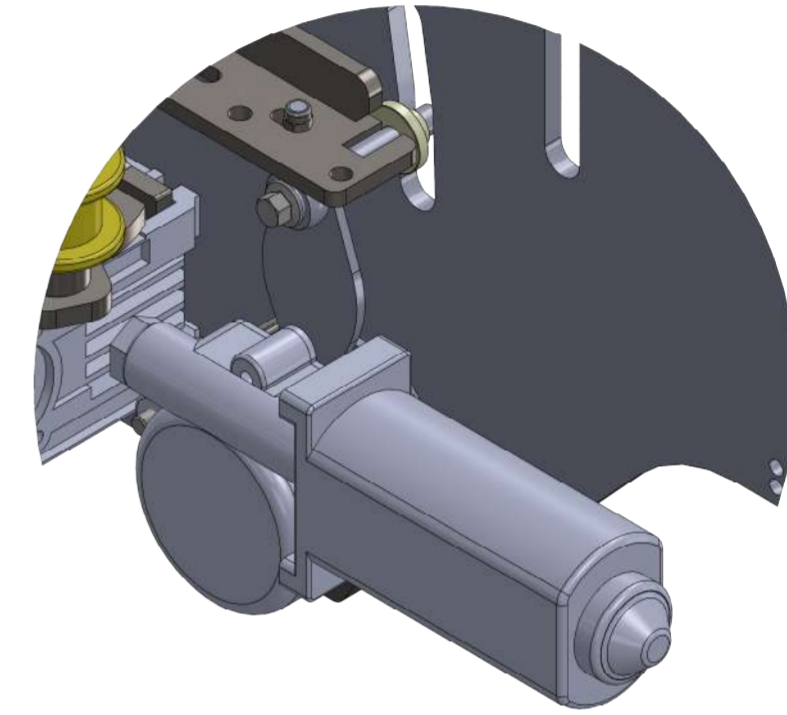
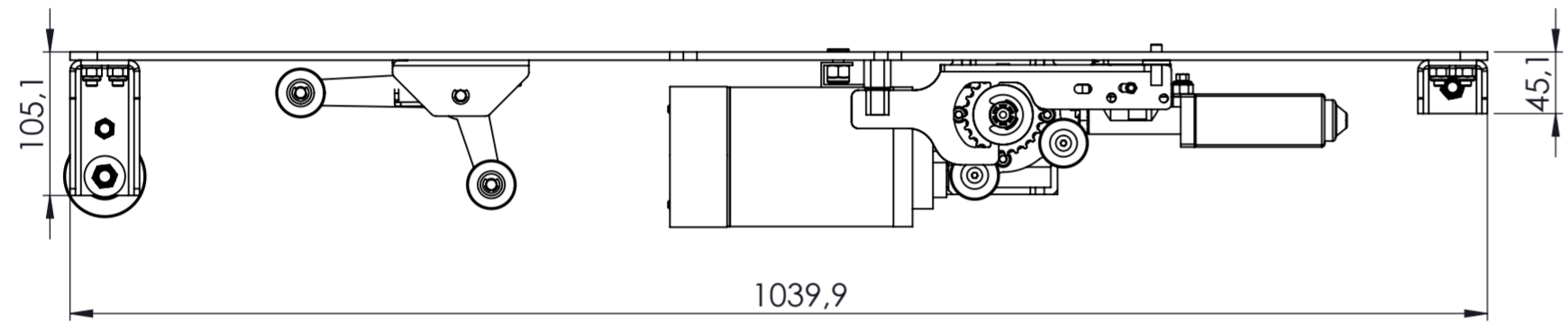
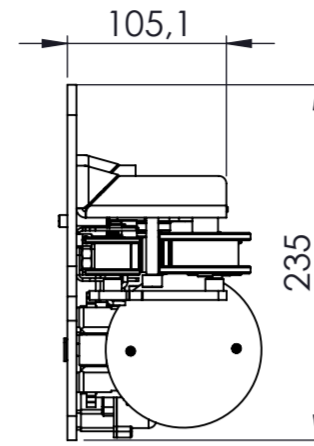
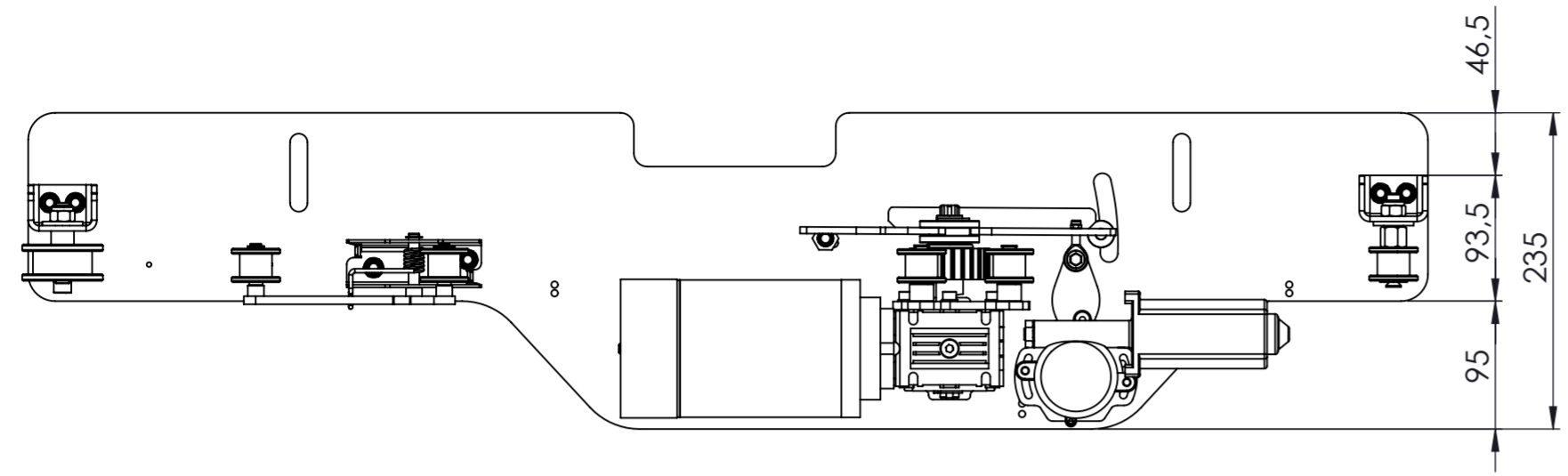
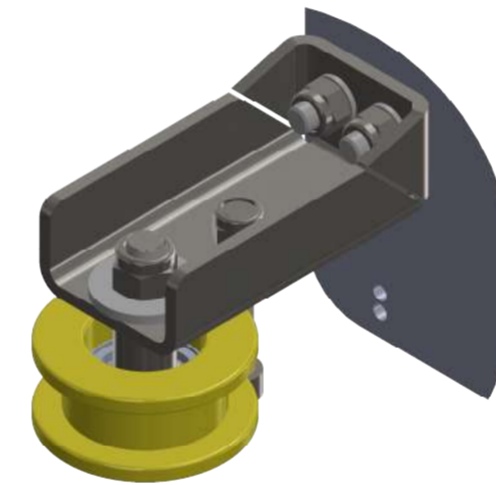


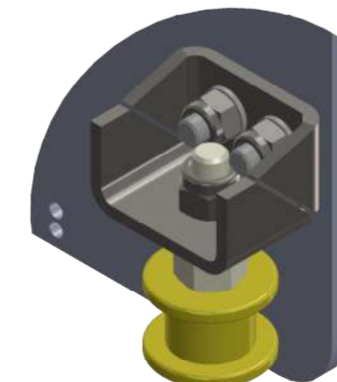
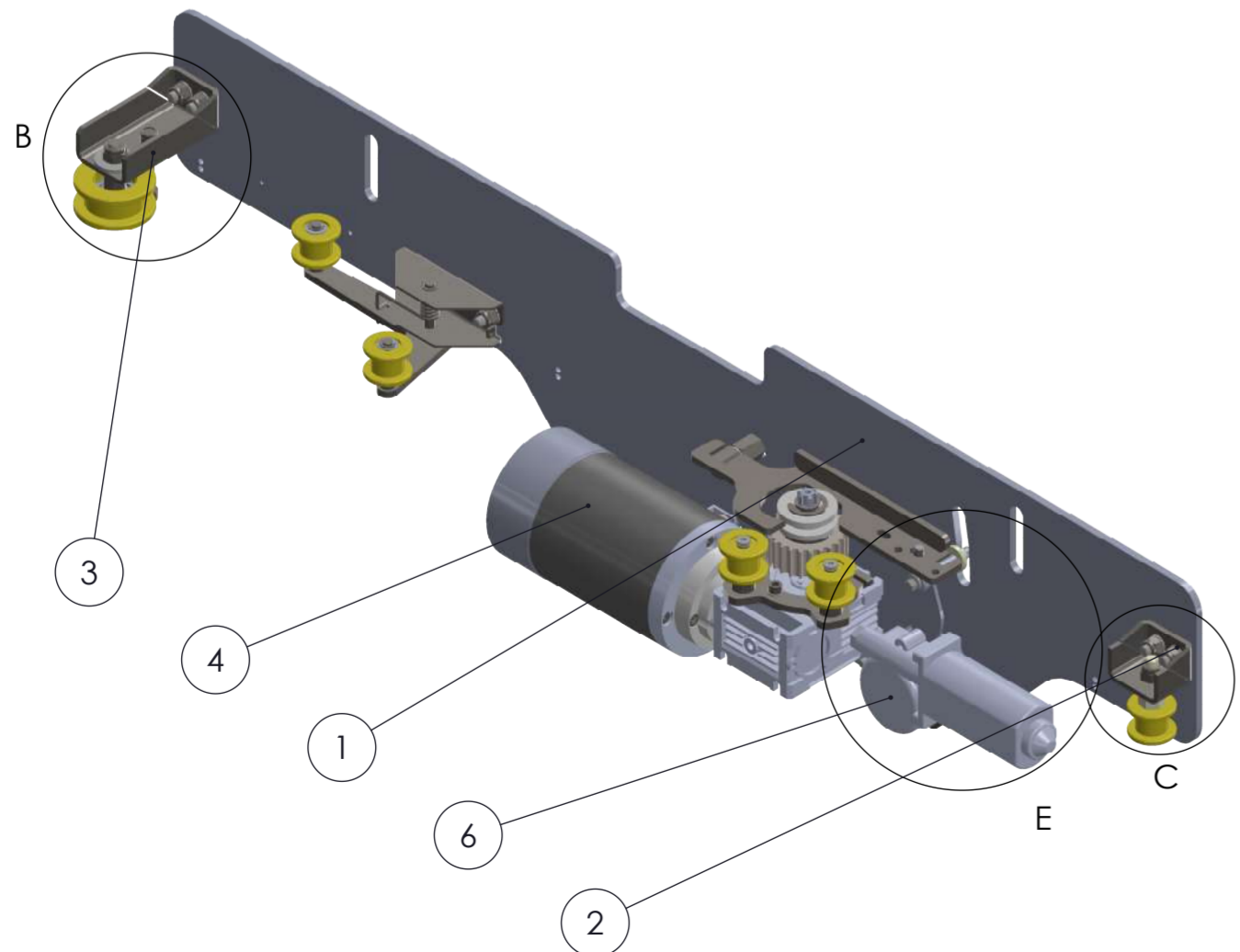
REVİZYONLAR				
Revizyon	Yapan	Tarhi	Açıklama	Onay
Revizyon.1				
Revizyon.2				



DETAIL E  
SCALE 1 : 2



DETAIL B  
SCALE 1 : 2



DETAIL C  
SCALE 1 : 2

ÖGE NO.	PARÇA NUMARASI	Tanım	MİKT.
1	VD.K.3000.0041	VİTO ŞASESİ	1
2	VD.K.0800.0002	KISA AYAK GRUBU	1
3	VD.K.0800.0001	KISA AYAK GRUBU	1
4	VD.K.0100.0007	MOTOR GRUBU	1
5	2 300 018 212	KAYIŞ GERDİRME DURUMU	2
6	VD.K.1500.0001	KİLİT ÇEKTİRME KAVRAMA GRUBU	1

VELDO TEKNOLOJİ				
İsim	Unvan	Tarih	İmza	
Cizen	Oğuzhan UÇAR	AR-GE TEKNİKERİ	6.11.2014	
Denetleyen	Zafer ÇILGIN	ATÖLYE ŞEFİ	...../...../2014	
Onay	M.YÜREKDELEN	ÜR-GE MÜDÜRÜ	...../...../2014	
Malzeme	Ağırlık	Olçek	PARÇA ADI	VİTO KİLİT ÇEKTİRMELİ ŞASE GRUBU
	5820.85	1/5	PARÇA NO	5 540 220 001